

БЛАНК-ЗАКАЗ

на изготовление датчика уровня ультразвукового ДУУ2М

Название организации: _____

Объект эксплуатации: _____

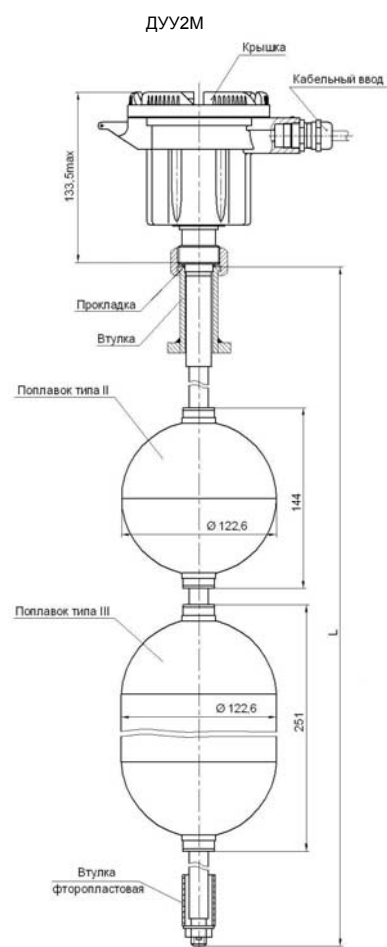
Ф.И.О. контактного лица: _____

Должность: _____

Тел./факс: _____

E-mail: _____

Исходные данные	Значение
Измерение температуры (да/нет)	
Измерение давления (да/нет)	
Исполнение датчика: "0" (осн. абс. погрешность ±5 мм) "1" (осн. абс. погрешность ±1,±2,±3мм)	
Длина ЧЭ датчика L, м	
Тип поплавка (I, I "карусельного типа", II, III, IV, V)	
Количество поплавков	
Материал поплавков (нержавеющая сталь, титан, сферопластик)	
Контролируемая среда	
Диапазон температур рабочей среды, °С	
Рабочее давление в емкости, МПа	
Плотность среды, кг/м ³	
Диапазон температур окружающей среды, °С	
Тип емкости	
Объем емкости, м ³	
Высота емкости, м	
Диаметр условного прохода установочного фланца (Ду), мм	
Комплект для установки датчика на стандартные фланцы УДСФ (информацию см. www.albatros.ru)	
Тип кабельного ввода (М20 / 1,5)	
Крышка защитная (да / нет)	
Чехол термоизолирующий пассивный (да / нет)	
Количество кабеля КМВЭВ-3 (2х2х0,7), м	
Условное обозначение*	





АЭС

КОМПЛЕКТ

*Структура условного обозначения датчика
ДУУ2М - 02ТА - 0 - 4,0 - 2,0 - ОМ1,5*-1

